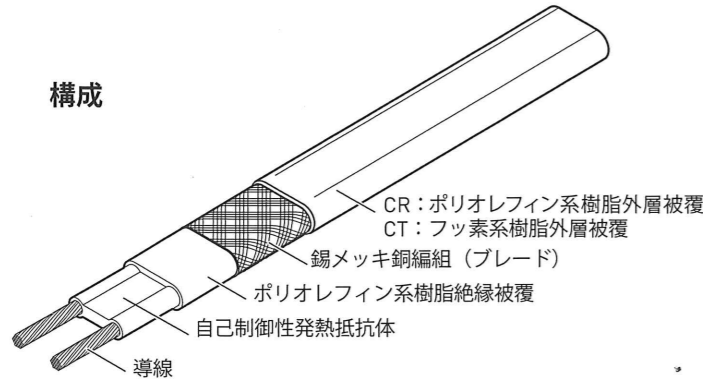


レイケム工業用途向け 自己制御ヒーティングケーブル

凍結防止・プロセス保温用電気ヒーティングケーブル (Ex)



製品概要・特長

自己制御ヒーティングケーブルBTVシリーズは主として凍結防止用途、ならびに65℃までのプロセス保温用途に使用します。BTVヒーティングケーブルの耐熱温度仕様は、連続運転にて65℃、間欠運転にて85℃です。特定のBTV製品および付属部品のシステム構成により、国内における1種および2種危険場所または、第一類および第二類危険箇所での電気ヒーティングシステムとして使用できます。国内初の型式認可システムです。JIS試験 (JIS C 3651) に準拠しています。

BTV-CR (外層被覆: ポリオレフィン系樹脂)

水用配管及びタンクに使用できます。化学薬品等に暴露される区域においてはBTV-CTをご使用ください。

BTV-CT (外層被覆: フッ素系樹脂)

酸・アルカリおよび有機物等に暴露される一般区域はもとより、1種および2種危険場所または、第一類および第二類危険箇所においても使用できます。

製品特性

	3BTV1-CR 3BTV1-CT*	3BTV2-CR 3BTV2-CT*	8BTV1-CR 8BTV1-CT*	8BTV2-CR 8BTV2-CT*
重量 (標準値g/m)	110	110	155	155
導線サイズ	16AWG (1.3mm ²)	16AWG (1.3mm ²)	16AWG (1.3mm ²)	16AWG (1.3mm ²)
厚さ (mm)	5.5	5.5	5.5	5.5
幅 (mm)	10.5	10.5	15.4	15.4
最小曲げ半径 (mm)	12.7 (@20℃)	12.7 (@20℃)	12.7 (@20℃)	12.7 (@20℃)
使用電圧 (Vac)	100	200	100	200
許容耐熱温度	最大保持温度 / 最高連続暴露温度 (電源ON時)	65℃	65℃	65℃
	最高間欠暴露温度 累計 1,000 時間 (電源 ON/OFF 時)	85℃	85℃	85℃
温度等級	T6 (85℃)	T6 (85℃)	T6 (85℃)	T6 (85℃)
外層被覆の色	黒色	黒色	黒色	黒色
錫メッキ銅編組	電気設備技術基準に基づきD種接地工事を実施すること			

特記: *印は1種および2種に分類される危険場所において、特定した付属品のシステム構成により、使用できるヒーティングケーブルです。詳細に関しては、弊社販売代理店または弊社までお問い合わせください。

(Ex)

⚠ ヒーティングケーブルが損傷していたり適切に施工されていない場合に、持続する放電火花によって火災が発生する危険性を最小限にするため、さらにエヌヴェントの要求事項や電気設備技術基準等の関連法規を遵守するため、すべてのヒーティングケーブル回路に対して地絡検出装置 (漏電遮断器等) を取付けてください。従来の回路保護方式ではこの放電火花を停止することができないことがあります。エヌヴェントは、電源接続、直線接続、エンドシール等の接続キットを取り揃えています。製品の正しい機能を確認し、保証や製品認証上の要求事項を遵守するため、これらの接続キットを必ず使用してください。

漏電ブレーカ容量 (30mA トリップ) および最大使用可能ヒーティングケーブル長 (m)

	スタートアップ時外気温度	100V					200V				
		10A	15A	20A	30A	40A	10A	15A	20A	30A	40A
3BTV-CR/CT	10℃	73	95	95	95	95	136	189	189	189	189
	0℃	59	88	95	95	95	109	163	189	189	189
	-10℃	49	73	95	95	95	90	136	181	189	189
	-20℃	42	63	84	95	95	77	116	155	189	189
5BTV-CR/CT	10℃	48	72	76	76	76	90	135	153	153	153
	0℃	39	59	76	76	76	73	110	147	153	153
	-10℃	33	50	67	76	76	62	93	124	153	153
	-20℃	29	43	58	76	76	54	81	108	153	153
8BTV-CR/CT	10℃	28	42	56	60	60	56	84	112	115	115
	0℃	24	36	48	60	60	48	71	95	115	115
	-10℃	21	31	42	60	60	41	62	82	115	115
	-20℃	18	28	37	55	60	36	55	73	109	115
10BTV-CR/CT	10℃	22	33	44	49	49	44	66	87	99	99
	0℃	19	29	38	49	49	37	56	75	99	99
	-10℃	17	25	33	49	49	33	49	65	98	99
	-20℃	15	22	30	44	49	29	44	58	87	99

標準熱出力 (ヒーティングケーブルを金属配管上に施工し、保温処理した場合の出力)

- Ⓐ 10BTV-CR/CT
- Ⓑ 8BTV-CR/CT
- Ⓒ 5BTV-CR/CT
- Ⓓ 3BTV-CR/CT

