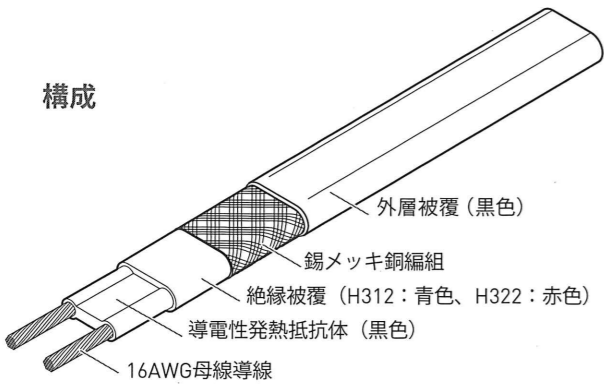


WinterGard H312/H322

(水配管凍結防止用)



レイケムWinterGard 自己制御ヒーティングケーブル



製品概要・特長

レイケムWinterGard自己制御ヒーティングケーブルは住宅設備ならびに建築設備で布設される様々な種類の水配管の凍結防止に使用します。本データシートは水配管の凍結防止用にヒーティングケーブルとアクセサリの選定と基本回路の設計をアシストします。レイケムWinterGardは、水以外の流体の配管凍結防止には使用することはできません。

製品特性

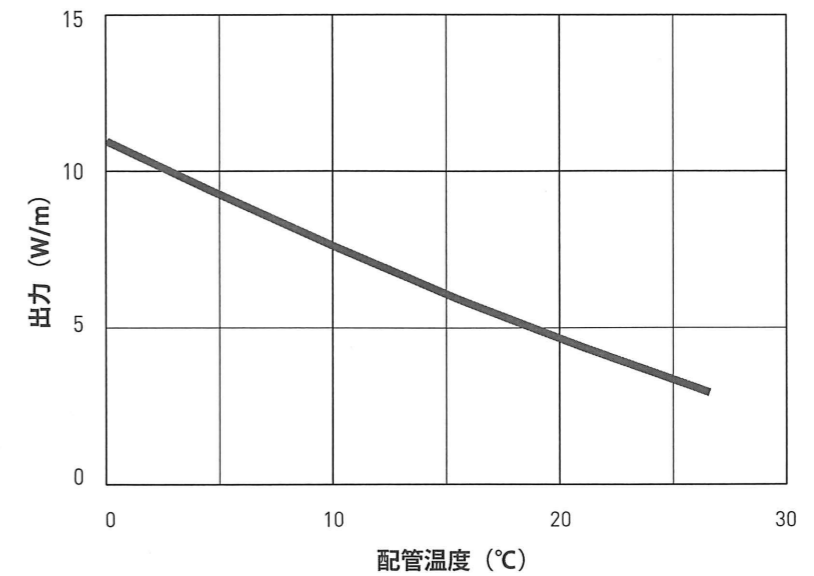
	H312	H322
使用電圧 (Vac)	100	200
標準出力 @5°C (W/m)	9	9
最大回路長 (m)	75	150
最大暴露温度 (°C)	65	65
最低施工温度 (°C)	-18	-18
最小曲げ半径 (mm)	12	12

最大回路長

	漏電ブレーカ容量 (30mA トリップ) (A)	最低スタートアップ時温度 に対する最大回路長 (m)	
		0°C	-20°C
H312	15	75	45
	20	75	45
H322	15	150	90
	20	150	90

水配管凍結防止用 H312/H322

標準出力 (金属配管) 100Vac/200Vac



母線導線	16AWG / 1.3mm ²
ブレード / 外層被覆	錫メッキ銅編組 / 変性ポリオレフィン
寸法	11mm×6mm
外層被覆の種類	変性ポリオレフィン
外層被覆の色	黒色
重量	110g/m

地絡保護

万一ヒーティングケーブルが損傷していたり、適切に施工されていない場合、放電火花による火災被害を最小限するために、さらに弊社の要求事項および電気設備技術基準に適合させるために、各ヒーティングケーブル分岐回路すべてに対し地絡検出装置を取付けること（ヒーティングケーブルのブレードには必ずD種接地工事を実施してください）。なお、従来の回路保護方式（配線用ブレーカ等）ではこの火花が防止できません。

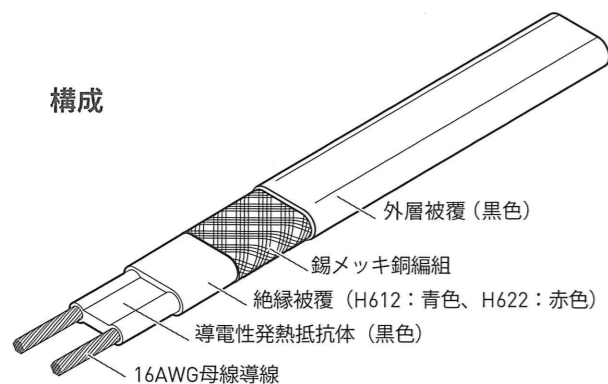
⚠ ヒーティングケーブルが損傷していたり適切に施工されていない場合に、持続する放電火花によって火災が発生する危険性を最小限にするため、さらにエヌヴェントの要求事項や電気設備技術基準等の関連法規を遵守するため、すべてのヒーティングケーブル回路に対して地絡検出装置（漏電遮断器等）を取付けてください。従来の回路保護方式ではこの放電火花を停止することができません。エヌヴェントは、電源接続、直線接続、エンドシール等の接続キットを取り揃えています。製品の正しい機能を確認し、保証や製品認証上の要求事項を遵守するため、これらの接続キットを必ず使用してください。

WinterGard H612/H622 (水配管凍結防止用)



レイケムWinterGard 自己制御ヒーティングケーブル

構成



製品概要・特長

レイケムWinterGard自己制御ヒーティングケーブルは住宅設備ならびに建築設備で布設される様々な種類の水配管の凍結防止に使用します。本データシートは水配管の凍結防止用にヒーティングケーブルとアクセサリの選定と基本回路の設計をアシストします。レイケムWinterGardは、水以外の流体の配管凍結防止には使用することはできません。

製品特性

	H612	H622
使用電圧 (Vac)	100	200
標準出力 @5°C (W/m)	17	17
最大回路長 (m)	75	150
最大暴露温度 (°C)	65	65
最低施工温度 (°C)	-18	-18
最小曲げ半径 (mm)	12	12

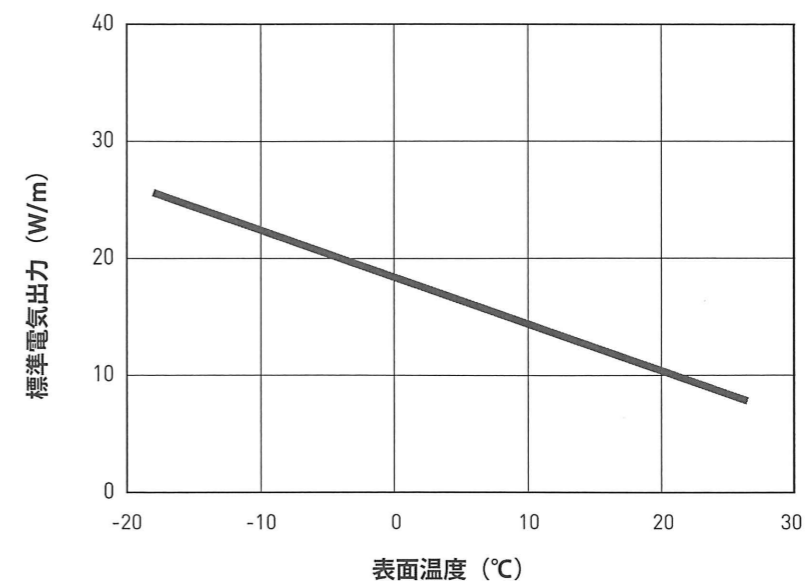
最大回路長

	漏電ブレーカ容量 (30mA トリップ) (A)	最低スタートアップ時温度 に対する最大回路長 (m)	
		0°C	-20°C
H612	15	50	35
	20	65	45
	30	75	70
H622	15	95	70
	20	125	90
	30	150	140

⚠ ヒーティングケーブルが損傷していたり適切に施工されていない場合に、持続する放電火花によって火災が発生する危険性を最小限にするため、さらにエヌヴェントの要求事項や電気設備技術基準等の関連法規を遵守するため、すべてのヒーティングケーブル回路に対して地絡検出装置（漏電遮断器等）を取付けてください。従来の回路保護方式ではこの放電火花を停止することができないことがあります。エヌヴェントは、電源接続、直線接続、エンドシール等の接続キットを取り揃えています。製品の正しい機能を確認し、保証や製品認証上の要求事項を遵守するため、これらの接続キットを必ず使用してください。

水配管凍結防止用 H612/H622

標準出力 (金属配管) 100Vac/200Vac



母線導線	16AWG / 1.3mm ²
ブレード / 外層被覆	錫メッキ銅編組 / 変性ポリオレフィン
寸法	11mm×6mm
外層被覆の種類	変性ポリオレフィン
外層被覆の色	黒色
重量	110g/m

地絡保護

万一ヒーティングケーブルが損傷していたり、適切に施工されていない場合、放電火花による火災被害を最小限するために、さらに弊社の要求事項および電気設備技術基準に適合させるために、各ヒーティングケーブル分岐回路すべてに対し地絡検出装置を取付けること（ヒーティングケーブルのブレードには必ずD種接地工事を実施してください）。なお、従来の回路保護方式（配線用ブレーカ等）ではこの火花が防止できません。